
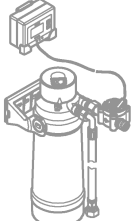
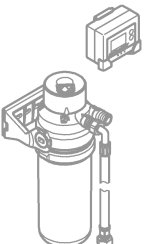

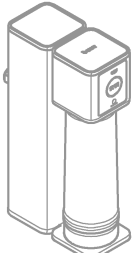
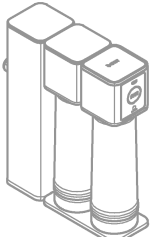


<p>*40 405</p> 	<p>*40 438 (S-Size) *40 875 (Mg+Zn) *40 876 (U-Safe)</p> 	<p>*41 136 (AC)</p> 
<p>*40 437</p> <p>6x</p> 	<p>*40 877 (RO)</p> 	<p>*40 878 (RO+)</p> 



DIN EN 806

DIN EN 1717

DIN 1988

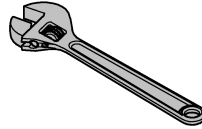
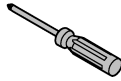


bar

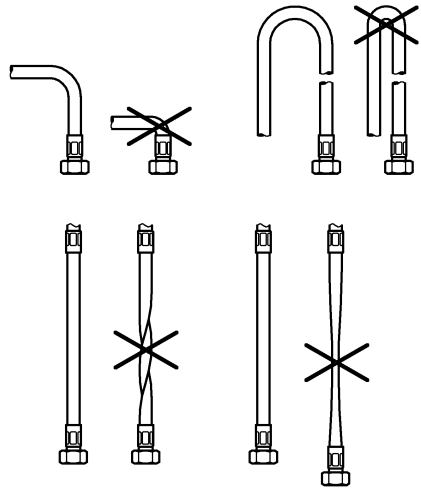
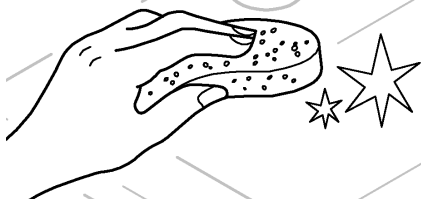
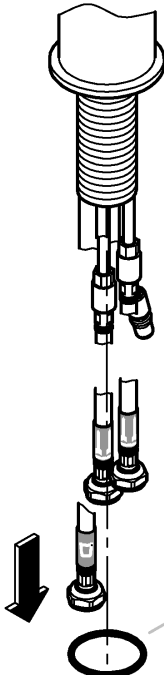
0,5 max. 10 5 1



max. 70° max. 60°

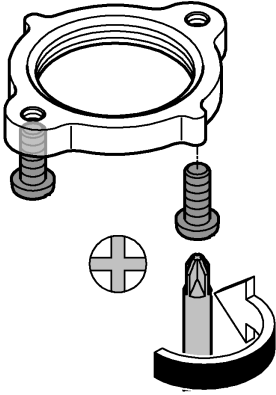


1

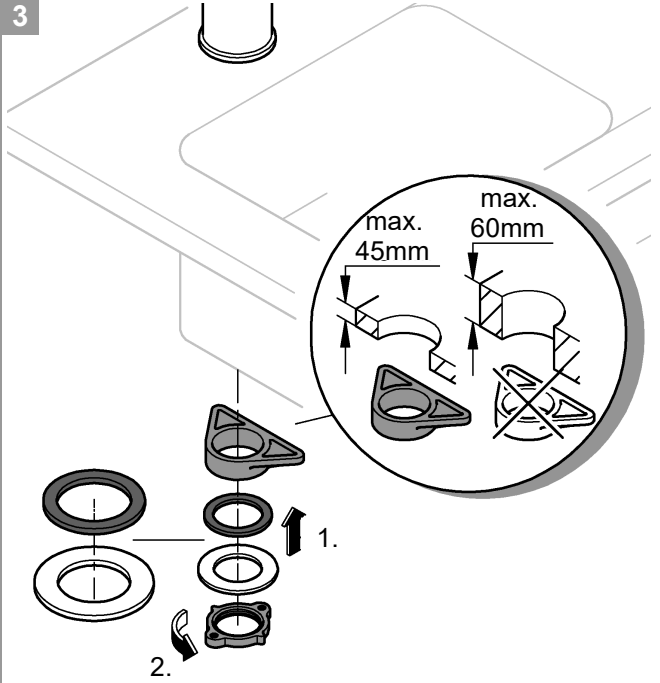




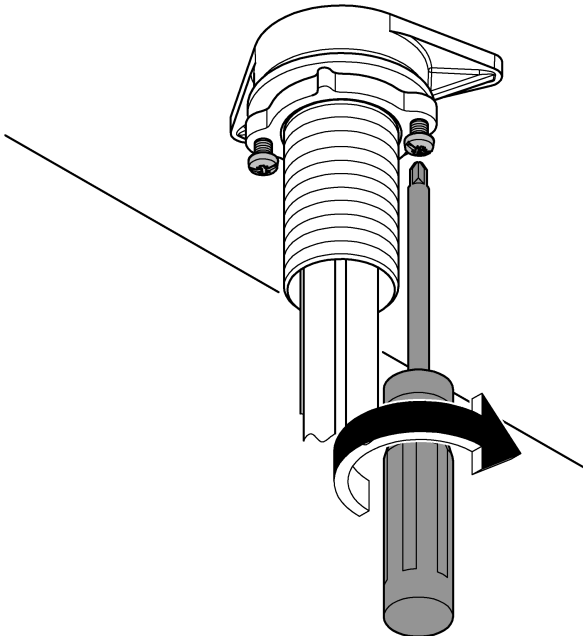
2



3

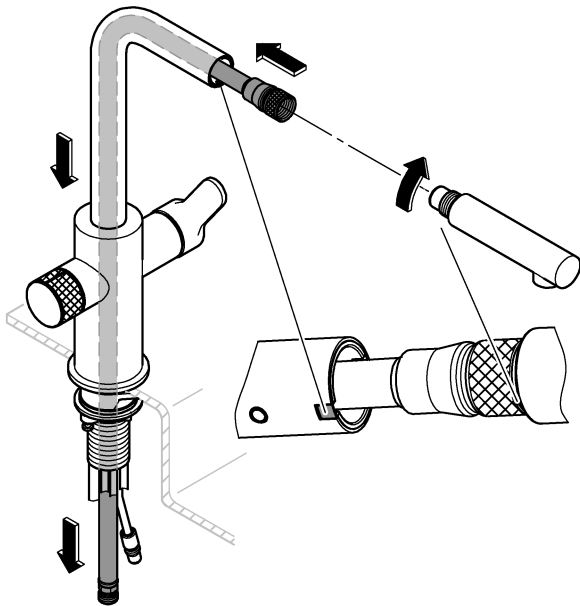


4

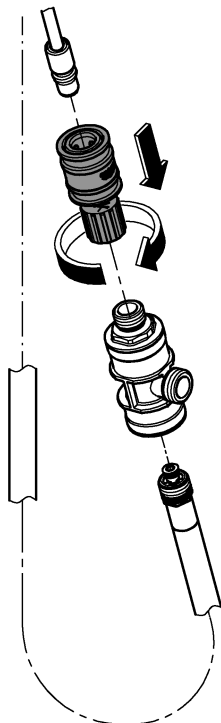




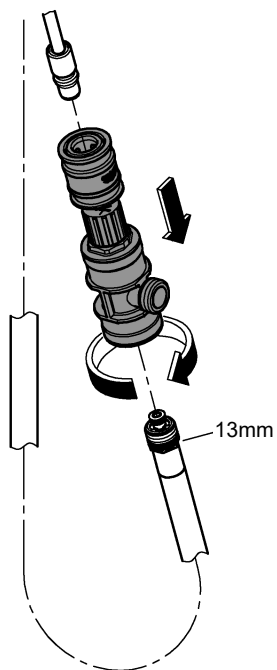
5



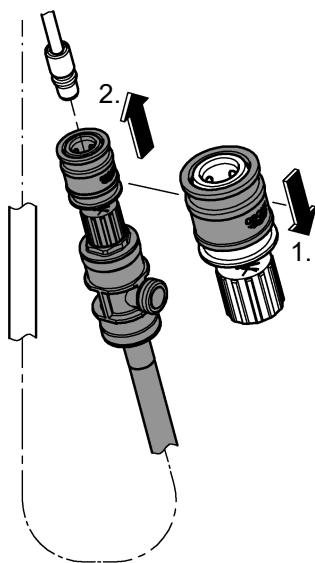
6



7

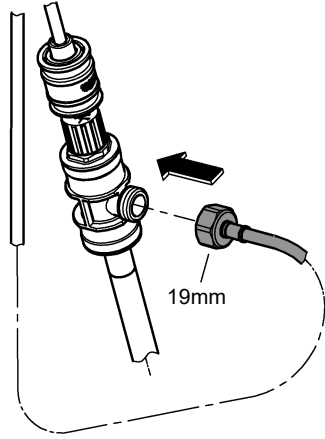
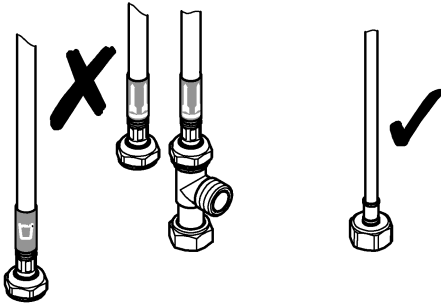


8

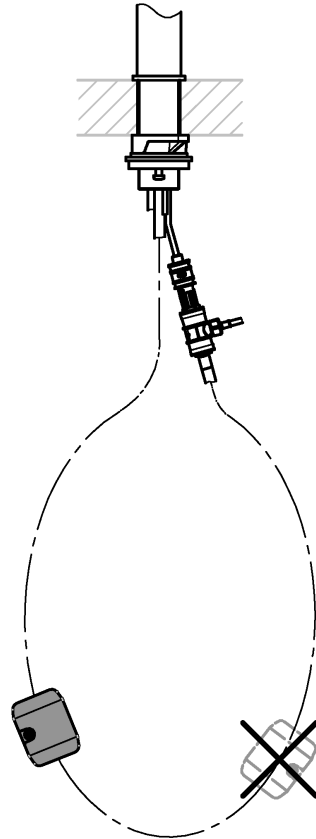
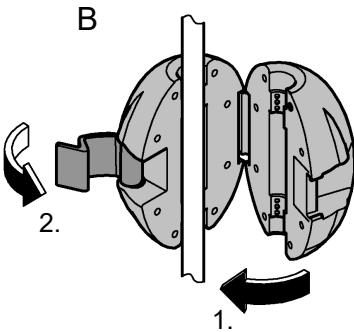
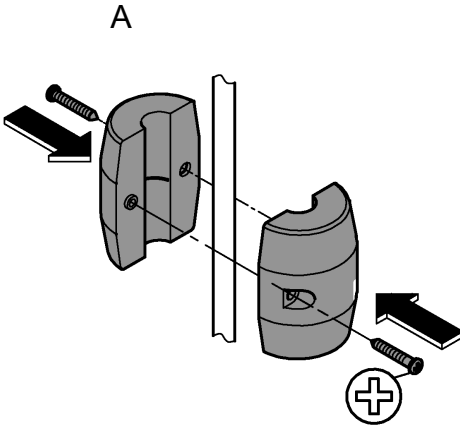




9

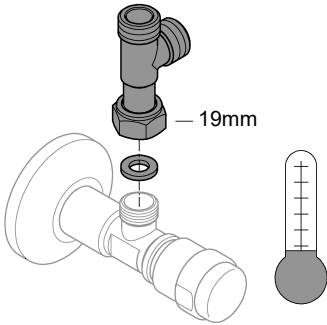


10

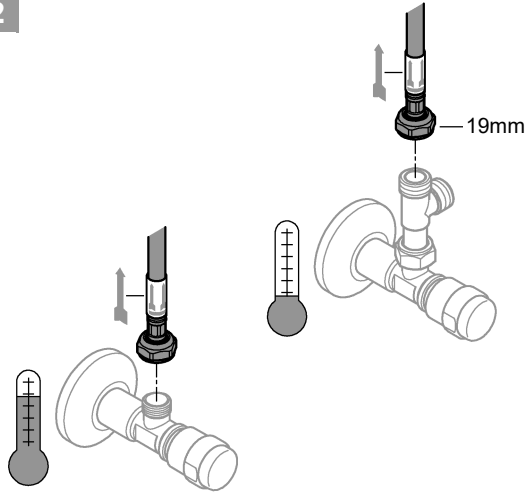




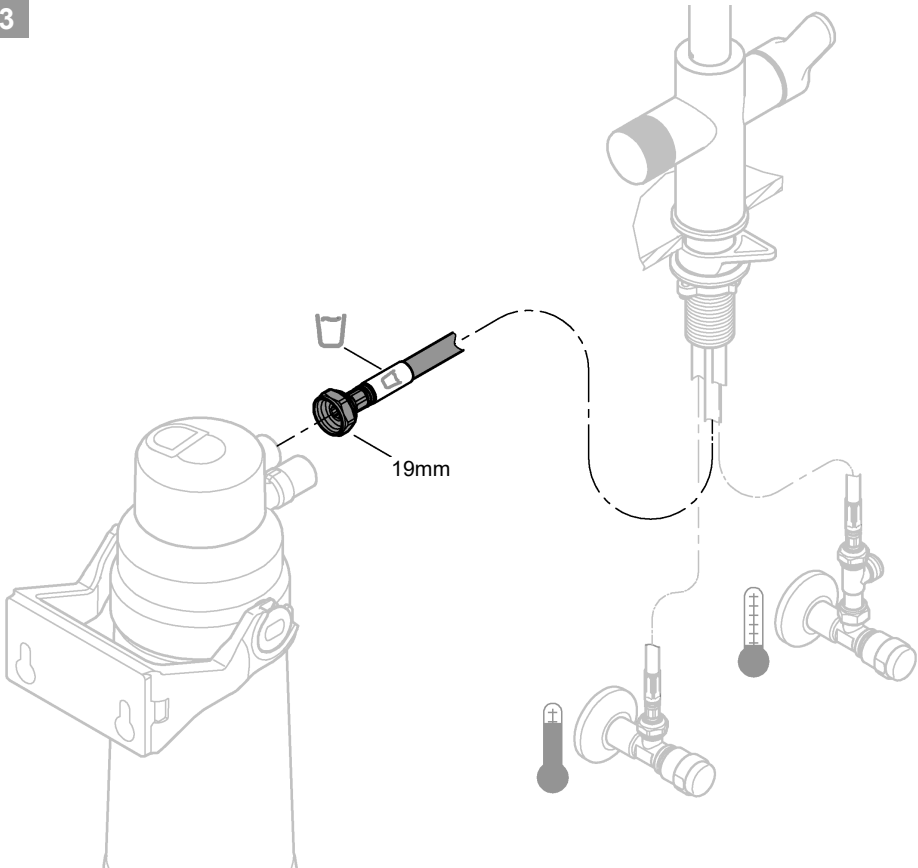
11



12

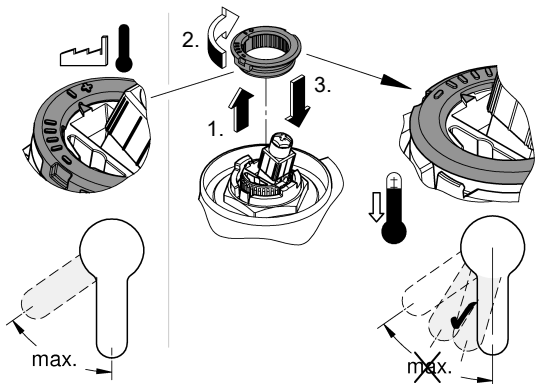
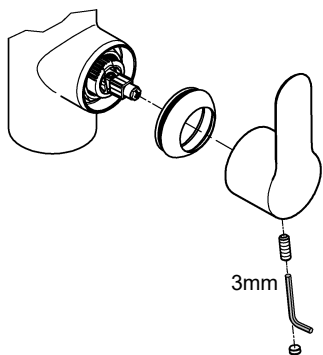
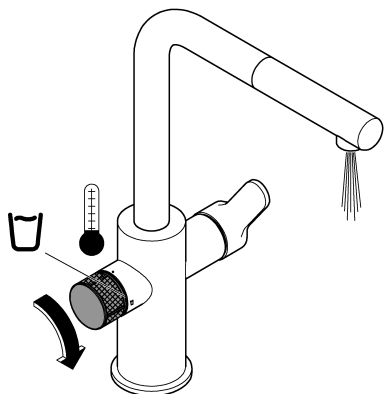
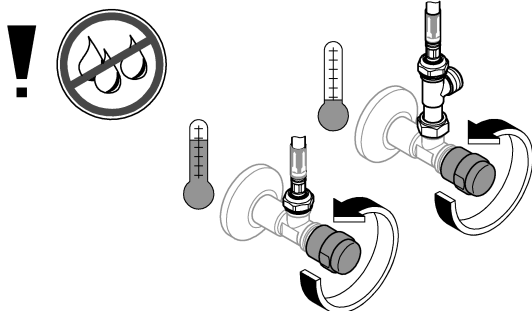


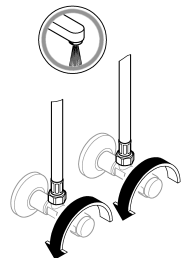
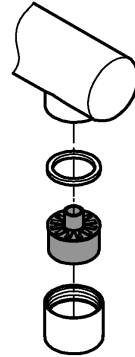
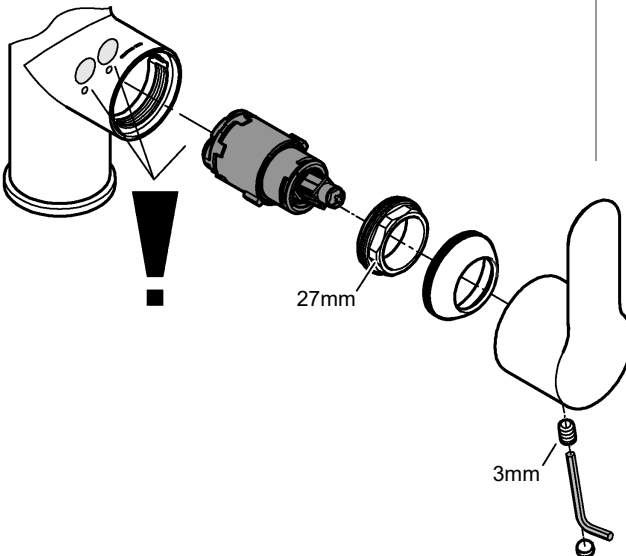
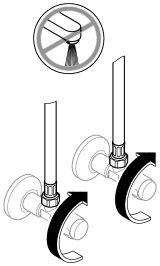
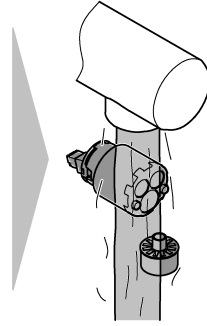
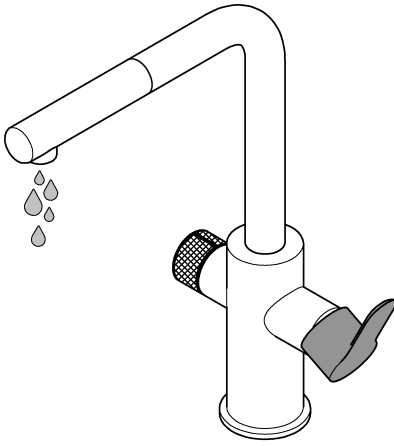
13

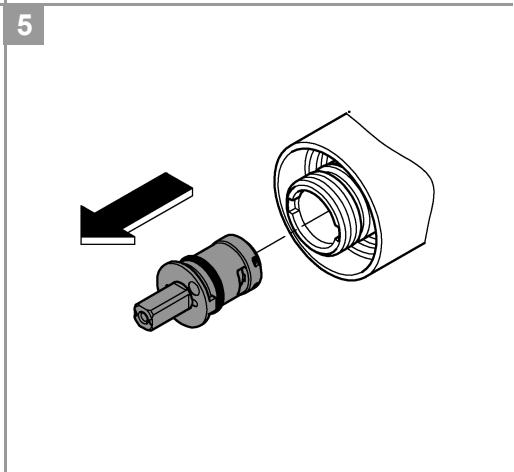
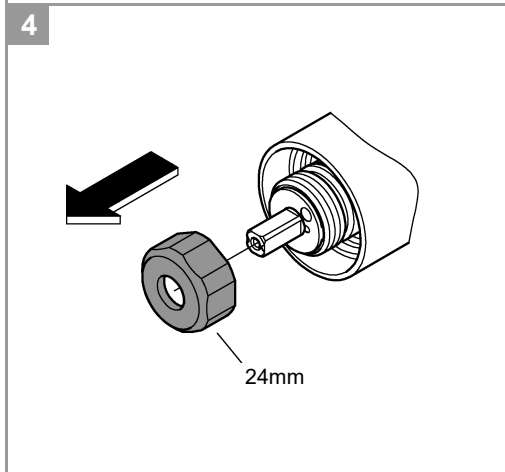
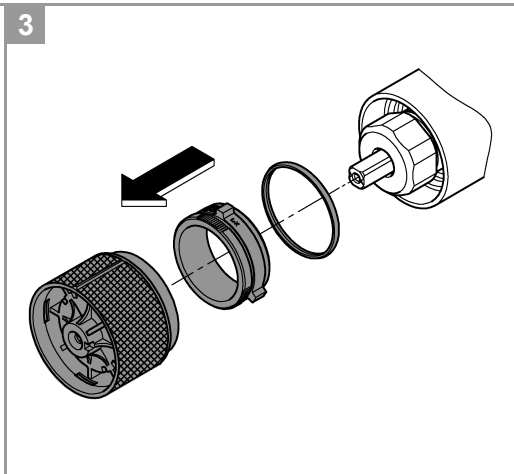
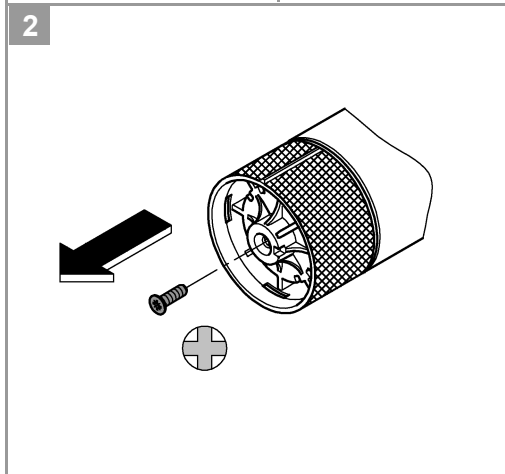
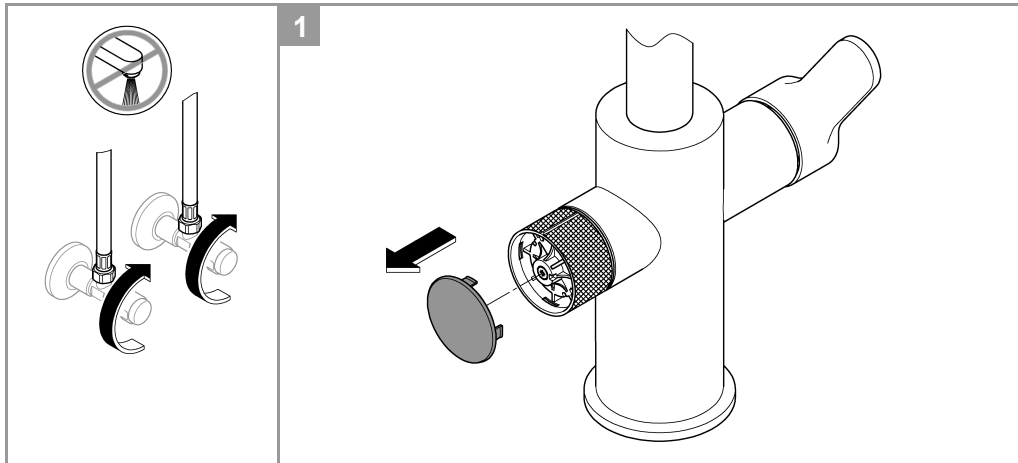




14









6

